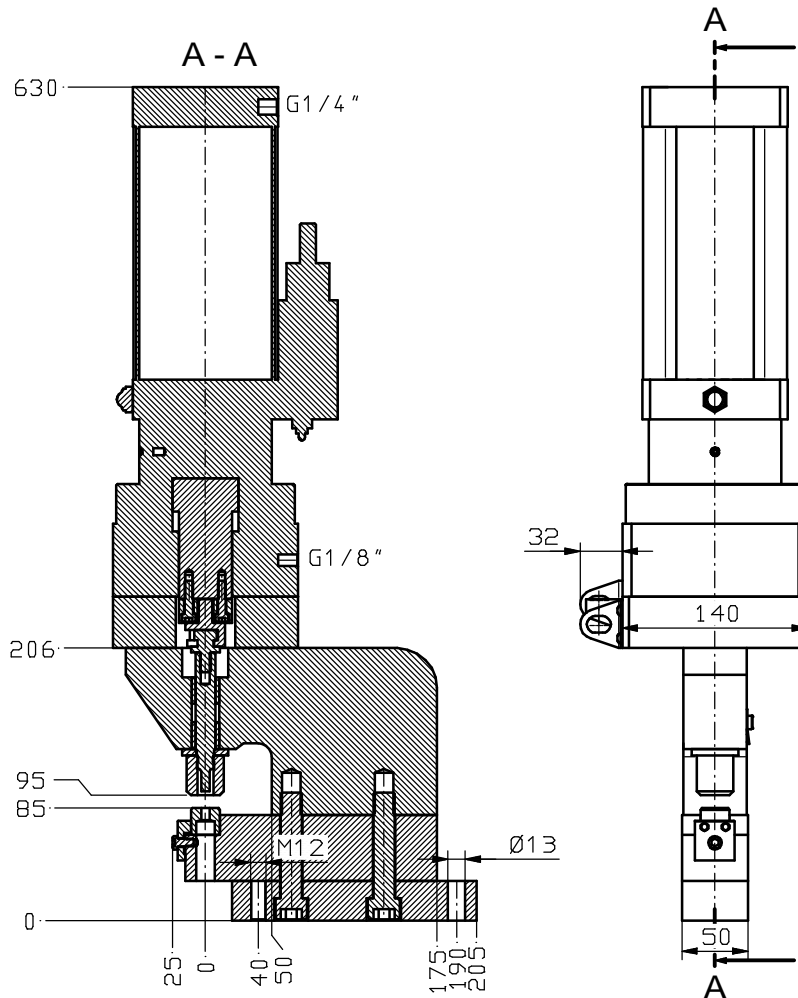


Pneumatiklocheinheit LPN 1-050-60KN, Loch Ø2-13

Für Materialstärken von 0,5-5 mm
mit Hydropneumatikzylinder doppelwirkend
Kraft je 1 bar = 7,5 KN bei 8 bar = 60 KN



Gewicht ca. 26 Kg

Pneumatiklocheinheit ohne Werkzeuge Best.Nr.: LPN 1-50- 60KN (6,0to)

Best.nr. für Lochwerkzeuge	Schneidsatz Stempel + Matrize		Stempel	Matrize
	Schnittspiel wird von Fa. Gehrig bestimmt			
Standardwerkzeuge Rund ●	SM 1- Ø	-Mat-s	S 1-Ø	M 1-Ø
	Stempel Ø	Material (St, VA, Al)	Stempel Ø	Stempel Ø
Abstreifer - Best.nr.: A 1	Dicke in mm			Dicke in mm
	Beispiel: SM 1-Ø11-St 37-3,5mm		Beispiel: S 1-Ø11	Beispiel: M 1-Ø11-St 37-3,5mm

Formwerkzeuge siehe Anfrageformular



Für automatischen Betrieb empfehlen wir Zwangsabstreifung
und Positionsabfrage (Stanzhub)