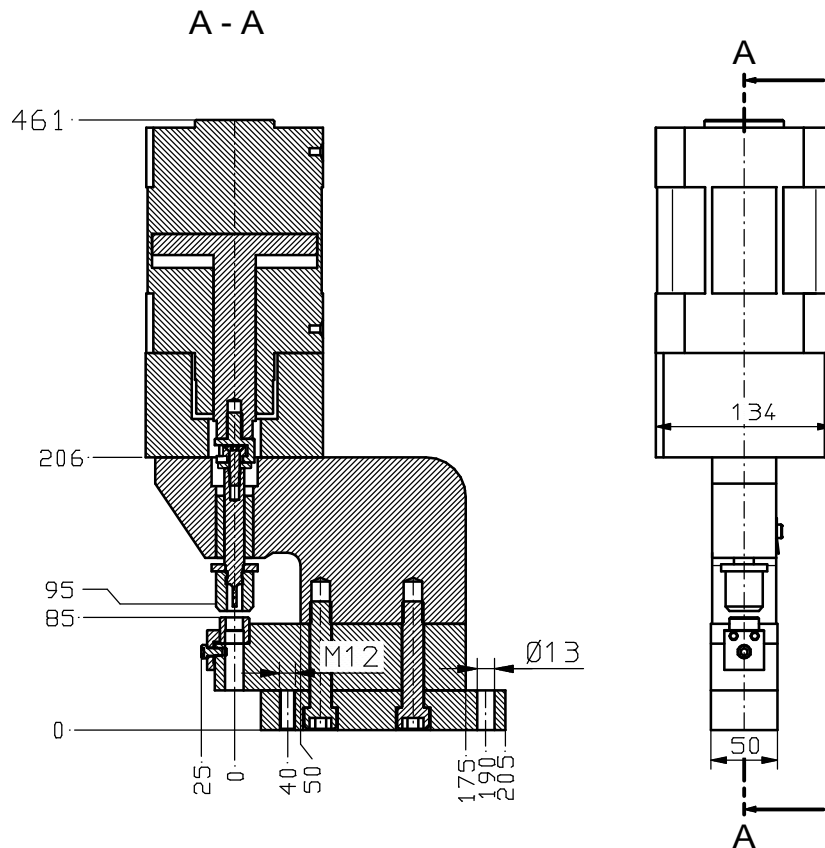


Pneumatiklocheinheit LPN 1-050-09KN, Loch Ø2-13

Für Materialstärken von 0,5-3 mm
mit Pneumatikzylinder Ø125 doppelwirkend
Kraft bei 8 bar = 9 KN (0,9to) max. 10 bar



Gewicht ca. 27Kg

Pneumatiklocheinheit ohne Werkzeuge Best.Nr.: LPN 1-50- 09KN (0,9to)

Best.nr. für Lochwerkzeuge	Schneidsatz Stempel + Matrize		Stempel	Matrize
	SM 1- Ø	-Mat-s	S 1-Ø	M 1-Ø -Mat-s
Standardwerkzeuge Rund ●	Stempel Ø	Material (St, VA, Al) Dicke in mm	Stempel Ø	Stempel Ø Material (St, VA, Al) Dicke in mm
Abstreifer - Best.nr.: A 1	Beispiel: SM 1-Ø11-St 37-3,5mm		Beispiel: S 1-Ø11	Beispiel: M 1-Ø11-St 37-3,5mm

Schnittspiel wird von Fa. Gehrig bestimmt

Formwerkzeuge siehe Anfrageformular



Für automatischen Betrieb empfehlen wir Zwangsabstreifung
und Positionsabfrage (Stanzhub)