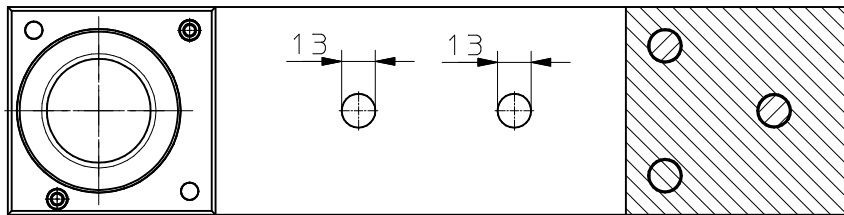
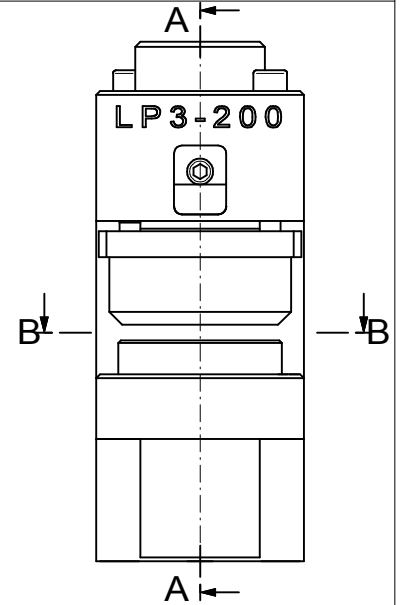
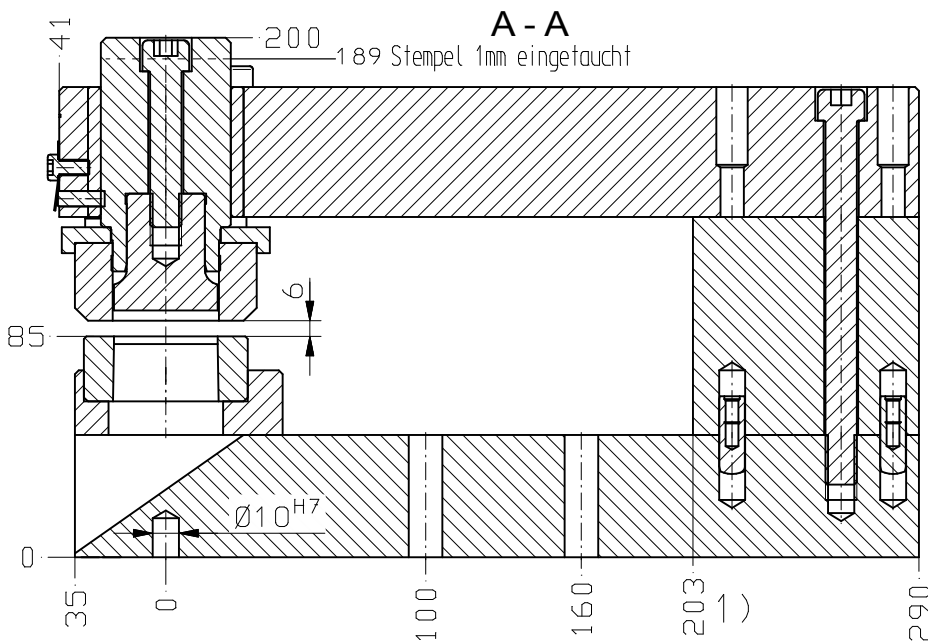


Locheinheit LP3-200, Loch Ø15-42

Für Materialstärken von 0,5-5mm



Gewicht ca. 26 kg

B - B

1) Grössere Ausladungen auf Anfrage

Locheinheit ohne Werkzeuge Best.Nr.: LP3-200

Best.nr. für Lochwerkzeuge	Schneidsatz Stempel + Matrize		Stempel	Matrize
Standardwerkzeuge Rund ●	SM 3-Ø	-Mat-s	S 3-Ø	M 3-Ø -Mat-s
	Stempel Ø	Material (St, VA, Al) Dicke in mm	Stempel Ø	Stempel Ø Material (St, VA, Al) Dicke in mm
	Beispiel: SM 3-Ø32-St 37-3,5mm		Beispiel: S 3-Ø32	Beispiel: M 3-Ø32-St 37-3,5mm
Abstreifer - Best.nr.: A 3				
Formwerkzeuge siehe Bestellformular				

