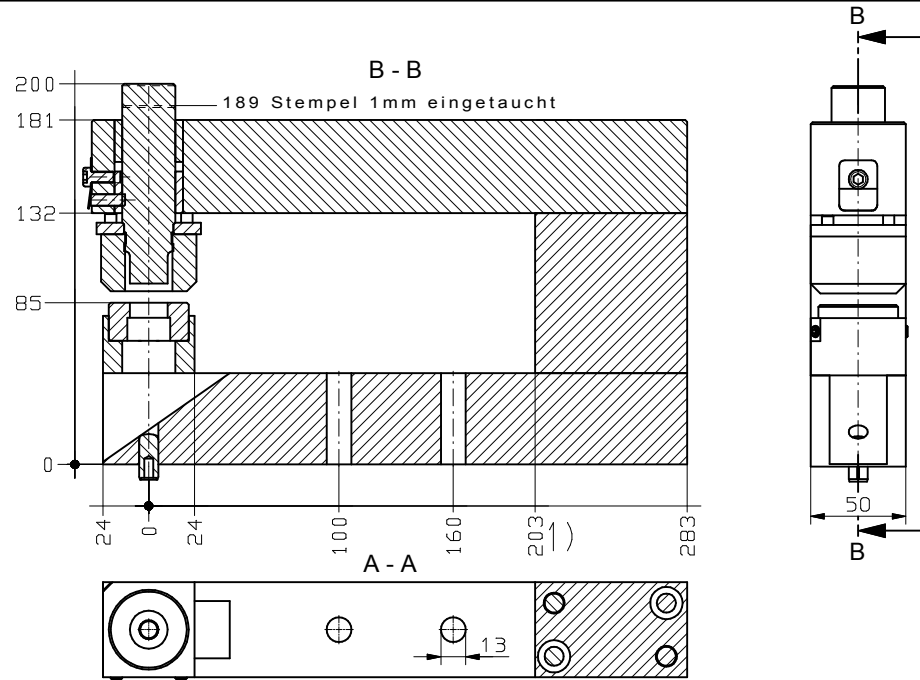


# Locheinheit LP2-200, Loch Ø6-25

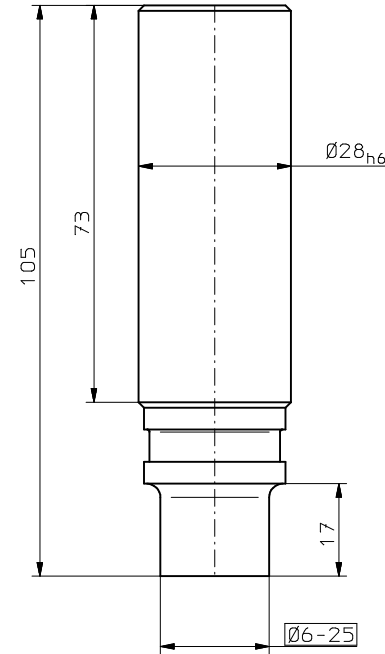
Für Materialstärken von 0,5-5mm



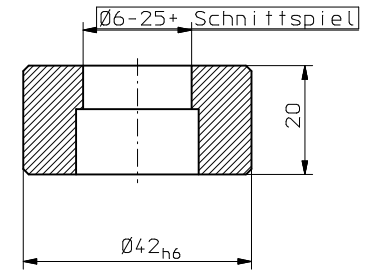
Gewicht ca. 14,5 kg

1) Grössere Ausladungen auf Anfrage

Stempel - S 2



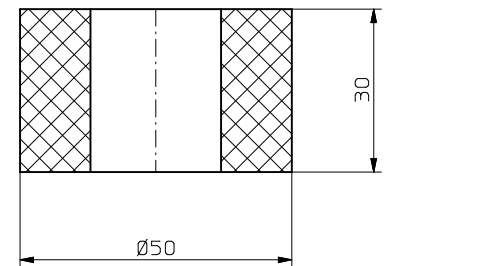
Matrize - M 2



Locheinheit ohne Werkzeuge Best.Nr.: LP2-200

Best.nr. für Lochwerkzeuge	Schneidsatz Stempel + Matrize	Stempel	Matrize
Standardwerkzeuge Rund ●	SM 2-Ø -Mat-s Stempel Ø Material (St, VA, Al) Dicke in mm	S 2-Ø Stempel Ø	M 2-Ø -Mat-s Stempel Ø Material (St, VA, Al) Dicke in mm
	Beispiel: SM 2-Ø22-St 37-3,5mm	Beispiel: S 2-Ø22	Beispiel: M 2-Ø22-St 37-3,5mm
Abstreifer - Best.nr.: A 2			
Formwerkzeuge siehe Bestellformular			

Abstreifer A 2 - 50 (40)



Ø 40 für Bleche bis 1mm