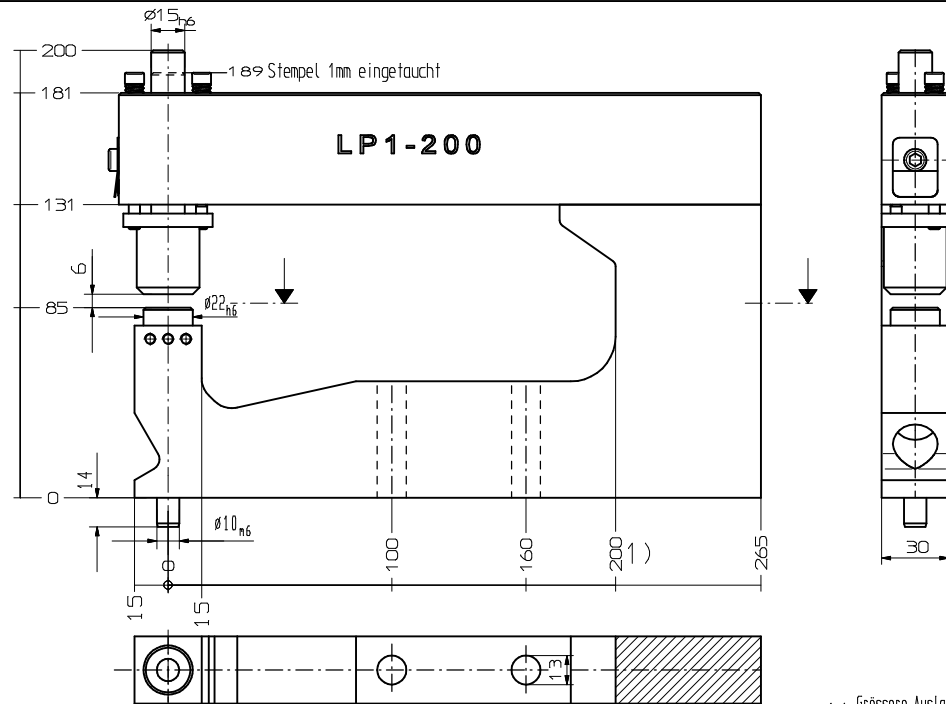


Locheinheit LP1-200, Loch Ø2-13

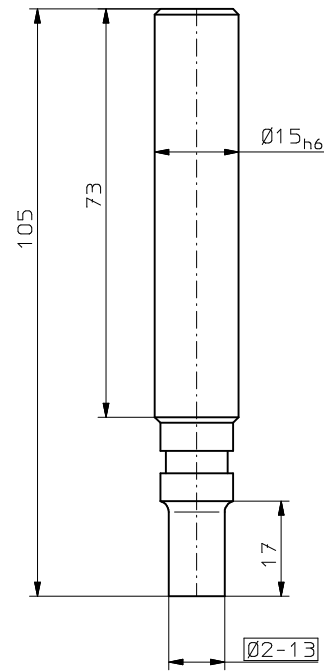
Für Materialstärken von 0,5-5mm



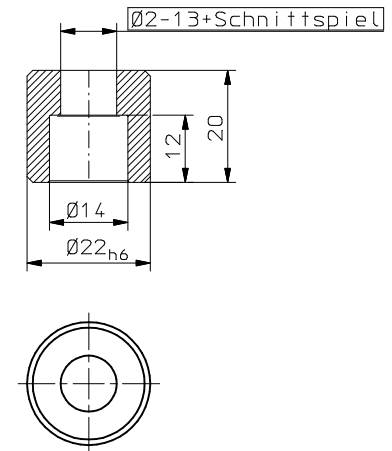
Gewicht ca. 8,3 kg

1) Größere Ausladungen auf Anfrage

Stempel - S1



Matrize - M1



Locheinheit ohne Werkzeuge Best.Nr.: LP1-200

Best.nr. für Lochwerkzeuge

Schneidsatz
Stempel + Matrize

Stempel

Matrize

Schnittspiel wird von Fa. Gehrig bestimmt

Standardwerkzeuge Rund ●

SM 1 - Ø - Mat-s

S 1 - Ø

M 1 - Ø - Mat-s

Stempel Ø

Stempel Ø

Stempel Ø

Material (St, VA, Al)

Material (St, VA, Al)

Material (St, VA, Al)

Dicke in mm

Dicke in mm

Dicke in mm

Beispiel: SM 1-Ø11-St-37-3,5mm

Beispiel: S 1-Ø11

Beispiel: M 1-Ø11-St-37-3,5mm

Abstreifer - Best.nr.: A 1

Formwerkzeuge siehe Bestellformular



Abstreifer A1

