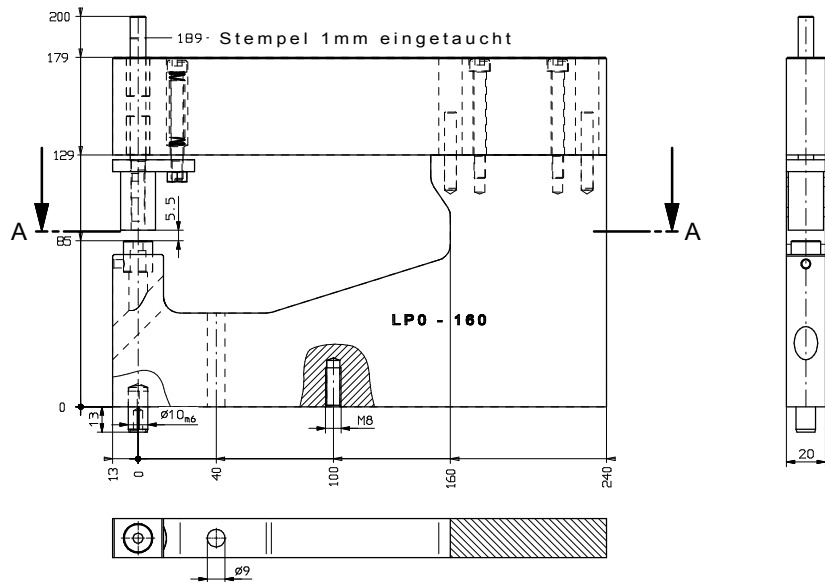


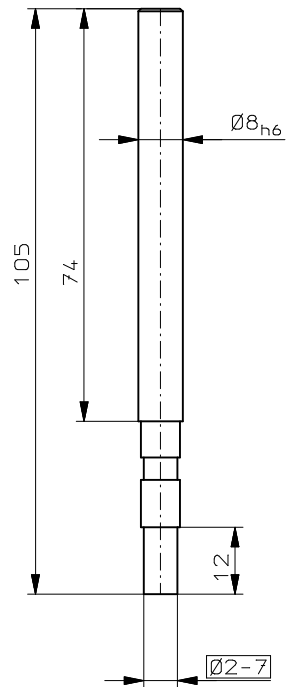
Locheinheit LP0-160, Loch Ø2-7

Für Materialstärken von 0,3-5mm

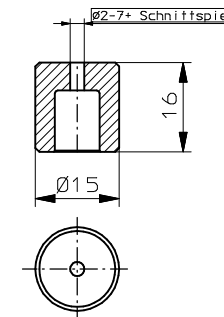


Gewicht ca. 5,2 kg

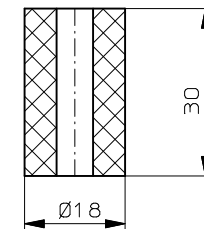
Stempel-S0



Matrize-M0



Abstreifer-A0



Locheinheit ohne Werkzeuge Best.Nr.: LP0-160

Best.nr. für Lochwerkzeuge	Schneidsatz Stempel + Matrize		Stempel	Matrize <small>Schnittspiel wird von Fa. Gehrig bestimmt.</small>
	SM 0-Ø	-Mat-s		
Standardwerkzeuge Rund ●	Stempel Ø	Material (St, VA, Al) Dicke in mm	Stempel Ø	Stempel Ø Material (St, VA, Al) Dicke in mm
Abstreifer - Best.nr.: A 0	Beispiel: SM 0-Ø5-St 37-1,5mm		Beispiel: S 0-Ø5	Beispiel: M 0-Ø5-St 37-1,5mm
Formwerkzeuge nicht möglich				