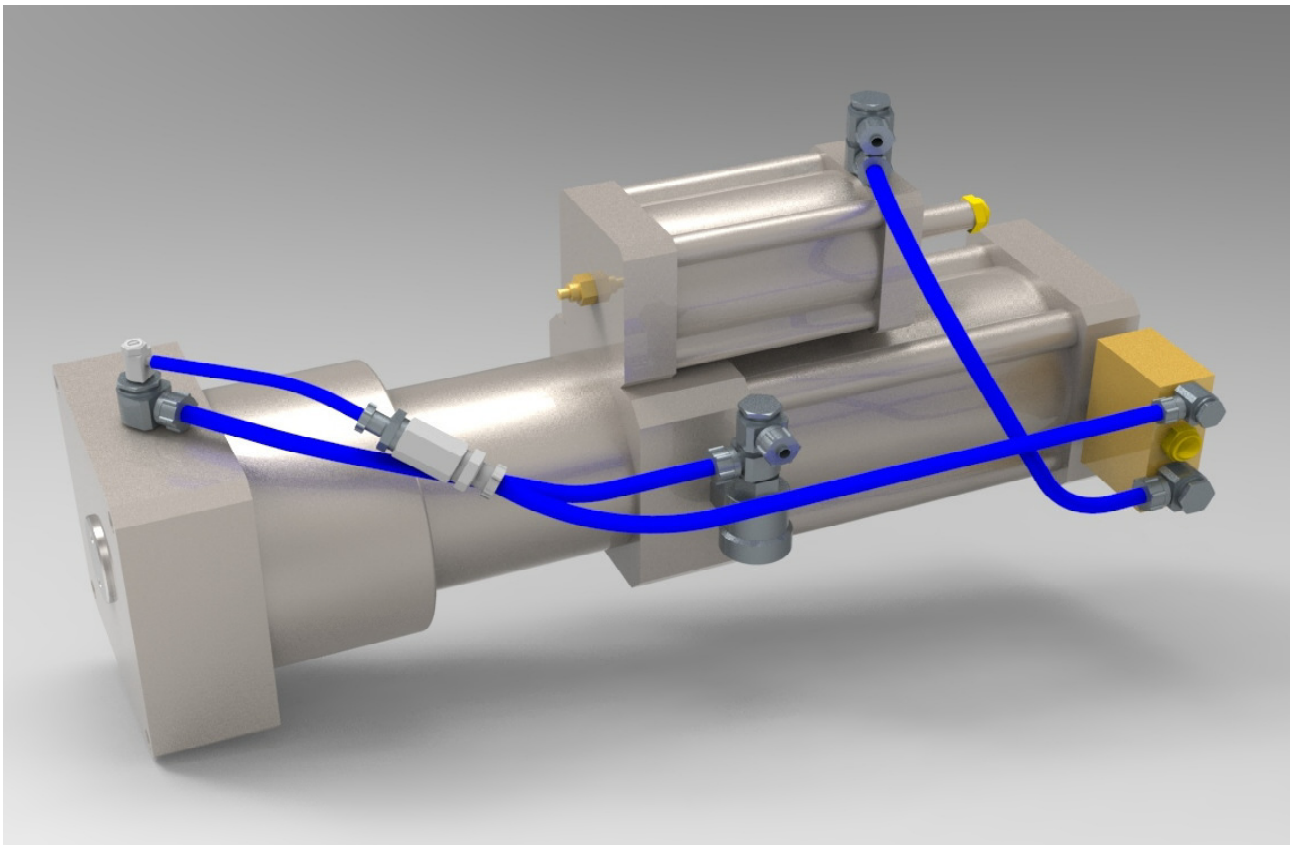


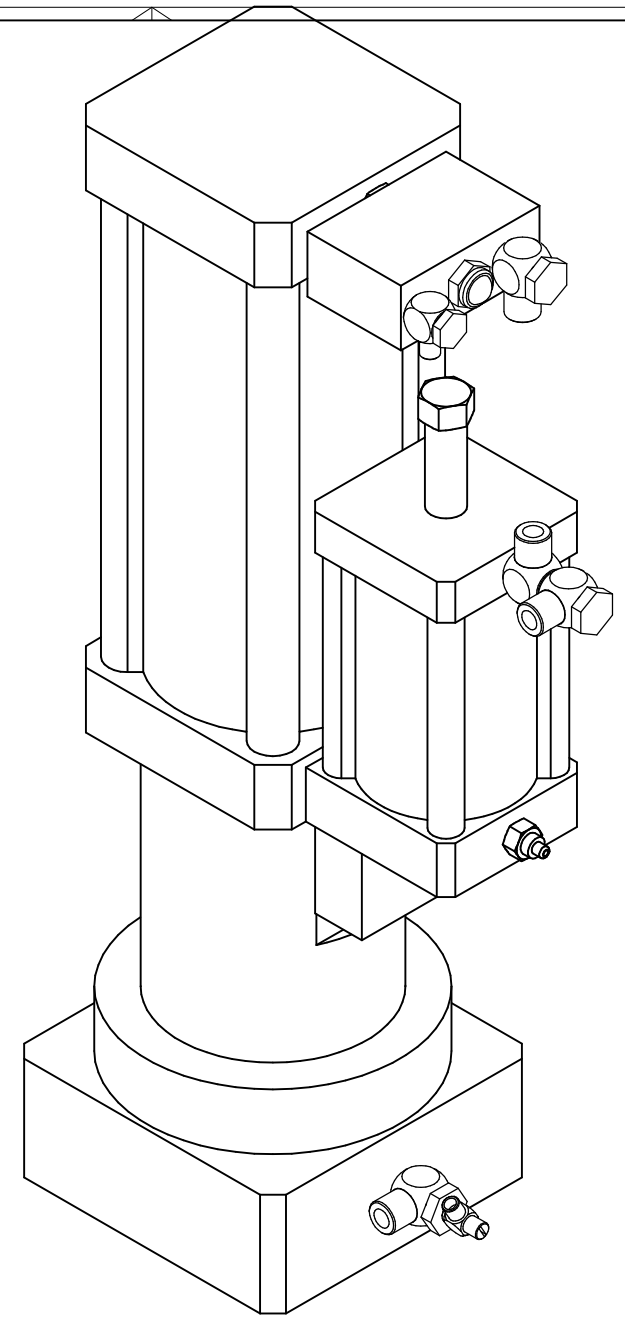
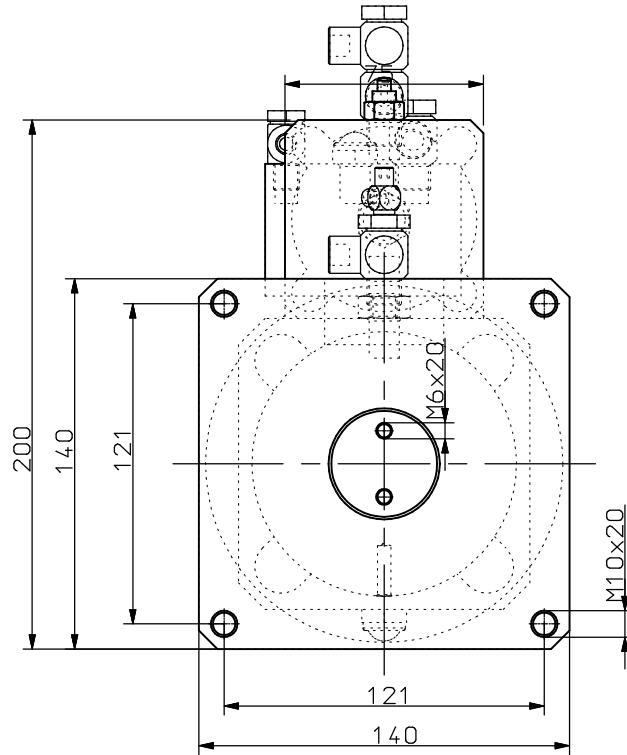
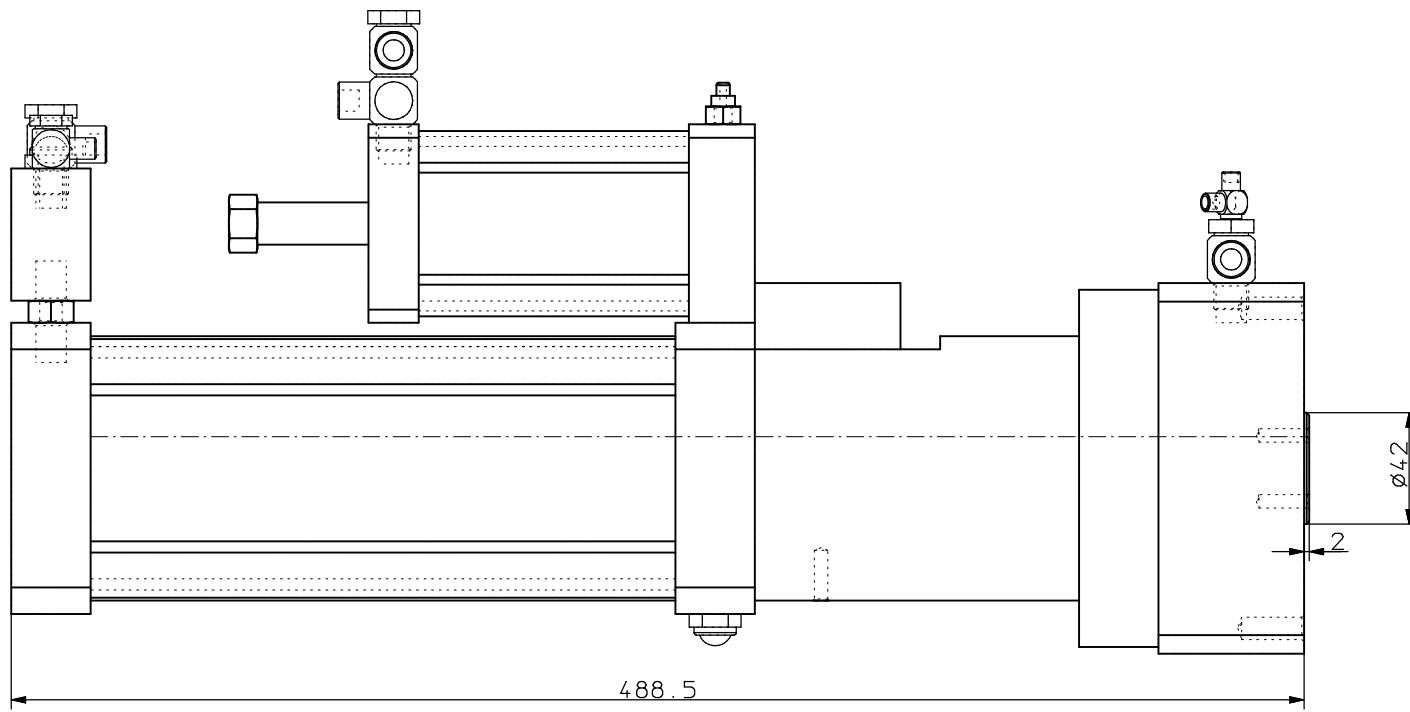


STANZTECHNIK e.K.

Gehrig-Stanztechnik e.K.
Walter-Wetzel-Str.2
D-79588 Efringen-Kirchen
Tel.:07628/941348+49
Fax.:07628/941350
www.gehrig-stanztechnik.de

Dokumentation
Hydropneumatikzylinder
ZPN6 - 60





Gesamthub 60mm davon 12mm Krafthub

$\sqrt{\text{R100}}$ $\sqrt{\text{R25}}$	$\sqrt{\text{R16.3}}$	Masse ohne Toleranzangabe nach ISO 2768-m	Projektion:
Zeichnung:		Anzahl: 1 Stück	%
Material:		Gewicht:	%
Maßstab:		Zeichnung:	Bearb./Beschrift:
Rev. Datum Änderung Des. Des.		Gehtig-Stanztechnik Walter-Werzel-Str. 2 79580 Efringen-Kirchen Tel. +07628/941348-49 Fax. +07628/941350	1:1 Rögert Zeichnungsnummer: 022

Hinweis!

An der Einstelldrossel zum Auslösen des Krafthubes sollte nichts verstellt werden. Diese wird von Werksseite her eingestellt.

Sollten dennoch Probleme beim Schalten des Krafthubes auftreten, bitte wie nachfolgend beschrieben vorgehen.

Beschreibung der Einstellung zur Krafthubauslösung

- Zuerst Drossel ganz zudrehen
- Danach Hub auslösen
- Nach Erreichen des Werkstückes im Zustellhub Drossel langsam aufdrehen bis die Auslösung des Krafthubes erfolgt

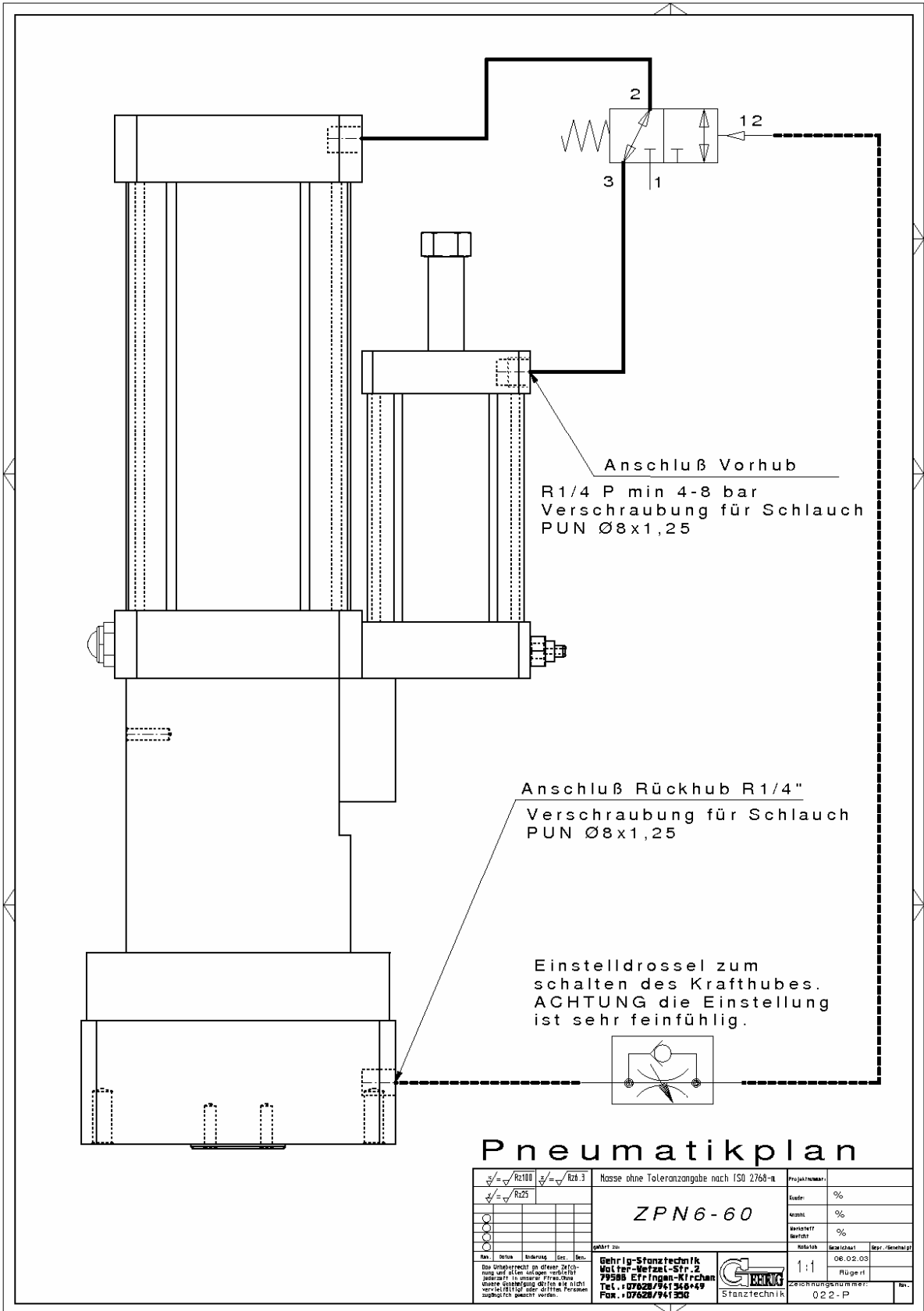
Möglich auftretende Fehler

- Krafthub wird schon während des Zustellhubes ausgelöst (Drossel zudrehen)
- Krafthubauslösung erfolgt zu langsam (Drossel aufdrehen)

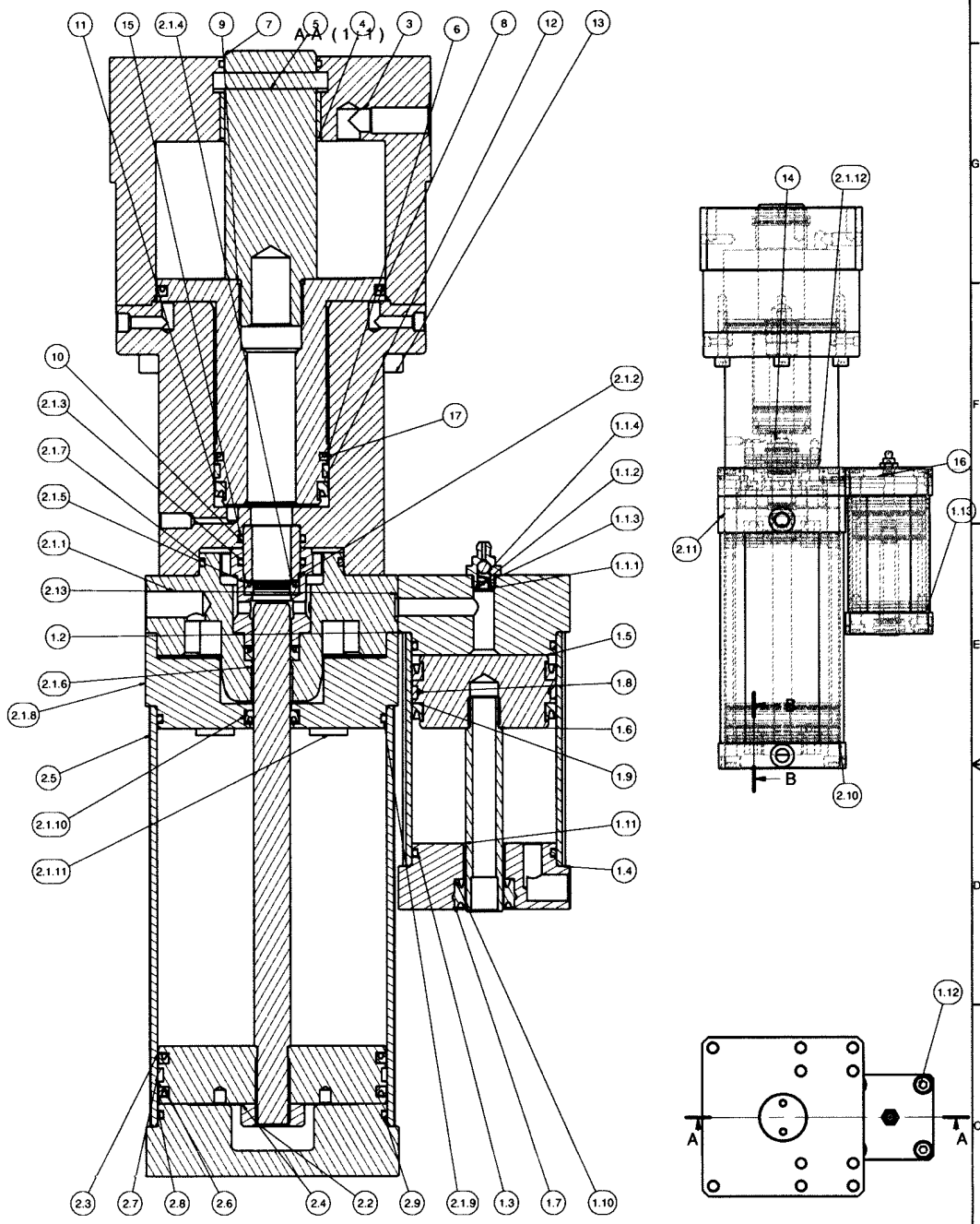
Achtung: Einstelldrossel ist sehr feinfühlig zum Einstellen.



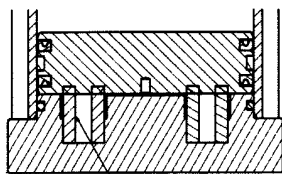
Walter-Wetzel-Str. 2
79588 Efringen-Kirchen
Ortsteil Welmlingen
Tel.: 07628/941348+49
Fax.:07628/941350
E-Mail: DGehrig@T-Online.de
www.gehrig-stanztechnik.de



OBJEK	ANZA	STÜCKLISTE	BAUTEILNUMMER
1	1	Reservebehälter HPPZ - 60mm Zustellhub	
1.1	1	Füllnippel mit Scheibe	
1.1.1	1	Füllnippel	
1.1.2	1	Scheibe zum Einpressen in Füllnippel	
1.1.3	1	Feder D-075C	
1.1.4	1	Kugel 5,5	
1.2	1	3140 Reservebehälter Kopf HPPZ-60	
1.3	2	O-Ring 54 x3	
1.4	1	3250 Profilirohr für Reservebehälter HPPZ - 60mm Zustellhub	
1.5	1	3143 Reservebehälter Kolben D 63 HPPZ-60	
1.6	1	3144 Kolbenstange Reservebehälter HPPZ-60	
1.7	1	3141 Reservebehälter Deckel HPPZ-60	
1.8	1	F3-5,6x2,5 Kolbenführungsband D63	
1.9	2	B7 6353 P5010 63x53x7,3 Kolbendichtung	
1.10	1	E8 0016 00606 16x26x11	
1.11	1	DU-Buchse BK I 1615	
1.12	4	DIN 912 M8x30	
1.13	4	DIN 912 M8x25	
2	1	05 03 03 1001 Übersetzerkolben HPPZ - 60 Zustellhub DW	
2.1	1	05 03 03 1000 Zwischenflansch-Powerzylinder HPPZ-60 DW	
2.1.1	1	3001 Zwischenflansch-Druckübersetzer Beschlagstange	
2.1.2	1	3246 Dichtungsaufnahme Powerzylinder	
2.1.3	1	O-Ring 25,07x2,62	
2.1.4	1	3013 Druckrohr kurz	
2.1.5	2	B3 1624P5008 16x24x5,7	
2.1.6	1	DU-Buchse BK I 1615	
2.1.7	1	O-Ring 54 x3	
2.1.8	1	05 03 00 0004 Zusatzflansch D100 DW	
2.1.9	1	O-Ring 94x3	
2.1.10	1	C11053 N3571 16x24x5,5	
2.1.11	4	Fibrolflex-Rundfeder 246.5.016 D16-20 90ShoreA	
2.1.12	4	DIN 912 M8x30	
2.2	1	3009 Kolbenstange 14,5mm Hub bei 45KN	
2.3	1	3006-DW Kolben D100 Beschlagstange	
2.4	1	Mutter M15x1,5	
2.5	1	3014 Profilirohr D100x184Lang Druckübersetzer 45KN 12H & 28KN 16H & DU100	
2.6	2	Z8A090N3580 100x90x4,25	
2.7	1	F3-5,6x2,5 Kolbenführungsband D100	
2.8	1	3004 Deckel-Druckübersetzer Beschlagstange Ausführung DW	
2.9	1	O-Ring 94x3	
2.10	4	DIN 912 M10x25	
2.11	4	DIN 912 M10x60	
2.12	4	Fibrolflex-Rundfeder 246.5.016 D16-20 90ShoreA	
2.13	1	O-Ring d12x2 oval	
3	1	3138 Kopf-Werkzeughalter für HPPZ-60	
4	1	DU-Buchse BK-I 4020	
5	1		
6	1	3142 Kolben D100 50 Presszylinder 60 hub	
7	1	3212 Kolbenhalter für HPPZ-60	
8	1	Z8A090N3580 100x90x4,25	
9	1	O-Ring 20x2	
10	1	3139 Zylinderkörper D50 HPPZ-60	
11	1	B7 5040P5008 50x40x7	
12	1	FR-50x45x5,6	
13	6	DIN 912 M8x40	
14	1	RB1 Rückschlagventil	
15	1	O-Ring 25,07x2,62	
16	2	DIN 912 M6x80	
17	1	Z85042 N3580 50x42x3,25	



B-B (1:1)



Alle Maße sind in mm angegeben, wenn nicht anders vermerkt.

Maschinen NR.	05 03 03 1002 Powerzylinder HPPZ - 60-14,5 - 45KN DW	Maßstab: 1:1
1		
A1		